



Привод для
раздвижных дверей

DORMA ES 200

Гибкий, простой и модульный - привод с "запасом".

Новый привод ES 200 от DORMA - это инновационная система для раздвижных дверей, идеальный вариант для решения задач любой степени сложности. ES 200, оснащенный технологией **PowerDrive**, удовлетворяет любым требованиям по адаптации к габаритам, нагрузке и функциональности.

Модульная система

Модульное исполнение ES 200 обеспечивает идеальный фундамент для воплощения новых идей и концепций в области дизайна и проектирования раздвижных дверей. Во всех трех модификациях привода (ES 200, ES 200-2D и ES 200 Easy) могут быть использованы идентичные механические компоненты.

Кроме того, компания DORMA открывает новое измерение в области систем управления приводами. Теперь больше нет необходимости заменять компоненты для расширения функциональности системы. В будущем, блочная компоновка элементов будет в порядке вещей. Модульная система управления состоит из базового модуля (BM) и функционального модуля (FM). Впоследствии, модернизация системы в соответствии с индивидуальными предпочтениями клиента проходит без проблем. Особенно внушительно выглядит модуль мини-привода **MiniDriveUnit**, изготовленный и прошедший проверку в заводских условиях и оснащенный всей необходимой электроникой.

Взаимодействие с PALM

Ввод в эксплуатацию и наладка легко осуществляется с клавиатуры через интегрированный в лицевую панель модуля управления дисплей.

Также существует удобная возможность настройки системы с PALM, используя программу DORMA ASP.

Объединенная мощь

Мощная интегрированная система привода PowerDrive обладает превосходными рабочими характеристиками, а динамическое управление ускорением обеспечивает надежную и безопасную работу. Она с легкостью управляет раздвижными створками массой до 160кг каждая.

Исключительная экономическая эффективность

Привод ES 200 от компании DORMA, благодаря своему модульному исполнению, требует всего лишь несколько компонентов для решения задачи любой сложности. Система легко устанавливается, обладает низкой стоимостью хранения и проста в обслуживании, что в итоге положительно сказывается на общей экономической эффективности продукта.

Смотрим в будущее

Устанавливая эту систему, вы делаете инвестиции в будущее. Кроме того, вы приобщаетесь к стандартам безопасности, выработанным десятилетиями успешной работы DORMA на рынке в качестве лидирующего производителя приводов и систем управления для автоматических дверей. Привод ES 200 отвечает самым строгим европейским и немецким стандартам качества и нормам по технике безопасности.

Комплект поставки

ES 200 поставляется в виде отдельных блоков, либо в собранном виде, либо уже интегрированный в любую систему раздвижных дверей DORMA.

Аксессуары

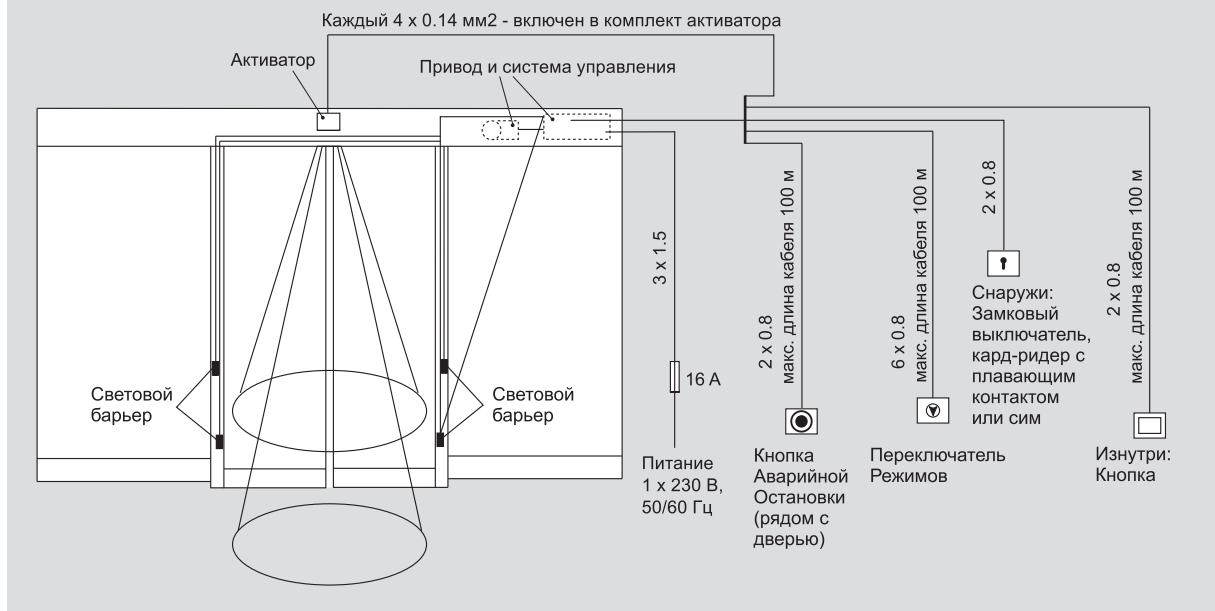
В качестве дополнительных компонентов, компания DORMA предлагает переключатели режимов работы, датчики и дверные профили, специально созданные для этого привода.



Основные преимущества

- модульность, гибкость системы
- технология PowerDrive с резервным аккумулятором динамически управляет ускорением створок, обеспечивая наилучшую производительность.
- скомпонованный и испытанный в заводских условиях модуль привода **MiniDriveUnit**.
- модульная система управления с возможностью увеличения функциональности при помощи дополнительных компонентов
- встроенная поддержка шины DCW (DORMA Connect and Work) для подключения сенсоров и датчиков
- настройка осуществляется со встроенного дисплея либо с помощью программы ASP на PALM (опционально)
- совместимость с любыми дверными профилями
- огромный выбор дополнительных аксессуаров
- соответствие всем европейским и немецким стандартам гарантирует полную защиту инвестиций

Соединения



Спецификация

Автоматический раздвижной привод для:

- 1-створчатой 2-створчатой двери
 высота привода 150 мм высота привода 100 мм

Размеры (В x Г): 150/100 x 180 мм.

Микропроцессорное управление, самообучающийся, реверсируемый при обнаружении препятствия.

Ширина прохода:

- 1-створчатая 700 - 3000 мм
 2-створчатая 800 - 3000 мм

Масса двери:

- 1-створчатая макс. 1 x 100 кг
 2-створчатая макс. 2 x 85 кг

Режимы работы:

Выключено, Автоматический, Открыто постоянно, Только выход, Частичное открытие, Режим Ночь-Банк, Аварийная остановка. Все основные параметры двери настраиваются с помощью встроенного дисплея и кнопок. Установка аварийного открывания либо закрывания при сбое питания (необходим опциональный аккумулятор). Произведено в соответствии с директивой для автоматических окон, дверей и ворот ZH 1/494 (последняя редакция), немецкими нормативами UVV (предотвращение несчастных случаев) и VDE (электротехника). Имеет сертификат TUV, соответствует директивам по низковольтному оборудованию, произведено в соответствии с ISO 9001. Соответствует будущим европейским нормам и стандартам.

Питание:

230 В, 50/60 Гц

Переключатели и кнопки:

- Переключатель режимов:
 внешний скрытый/врезной

- внешний для поверхностного монтажа
 встроенный запираемый
 Установка кнопки аварийной остановки:
 внешняя скрытая/врезная
 внешняя на поверхность
 встроенная
 сдвоенная с переключателем режимов
 под стеклом

Дополнительное оборудование:

- Аккумуляторная батарея для автоматического открытия или закрытия двери при сбое питания

Датчики:

- Радарный датчик движения
 определяющий направлениешт.
 ненаправленного действияшт.
 прочие шт.
 Световые барьеры, включая приемо-передатчики (только 3-проводная технология)шт.

Замок:

- электромеханический бистабильный замок
 датчик положения двери, датчик замка
 механизм ручного отпирания

Отделка металлических частей:

- серебристая, анодированная E6/C0
 окраска RAL

Размеры:

Длина общая В мм
 Ширина прохода LW мм

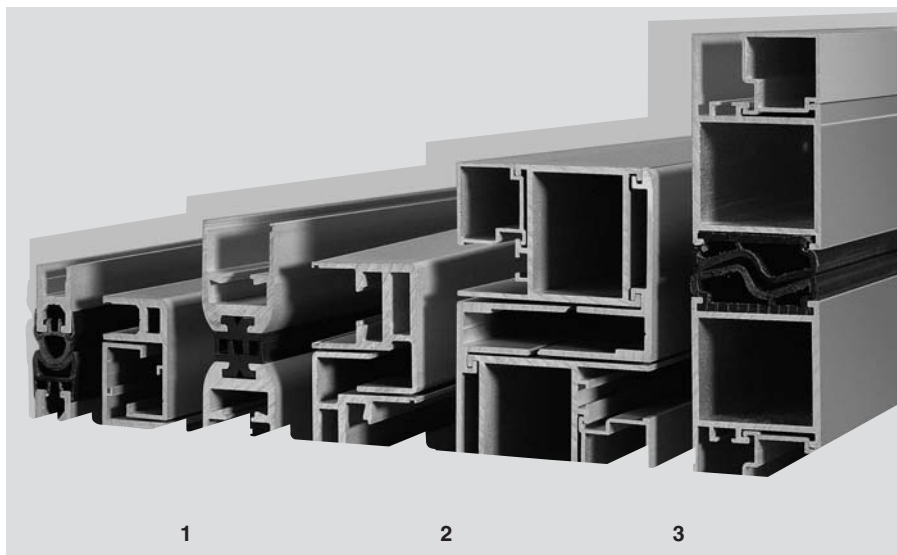
Модель: DORMA ES 200

Профили для створок

DORMA предлагает профили для дверных створок, как цельностеклянных, так и рамных. Профили DORMA являются идеальным дополнением к приводу **ES 200**. Точечные крепления **MANET** и профиль с направляющей венчают линейку дверных систем DORMA.

- 1 Изящная профильная система G
- 2 Изящная двойная профильная система G-Iso
- 3 Стандартный рамный Профиль R

Точечные крепления **MANET**



Системные аксессуары



Переключатель для выбора режима работы автоматической двери DORMA.

- 5 режимов работы: Автоматический, Закрыто, Открыто постоянно, Только выход, Частичное открывание
- Электронный переключатель режимов стандарта System 55 удовлетворяет самым высоким эстетическим требованиям
- Различные материалы рамок от полированной и матовой стали, алюминия, бронзы до стекла, слоновой кости или терракоты.
- Также блокируемый ключом или электронным кодом
- Для внутренней и внешней установки, а также для врезного и поверхностного монтажа



Переключатель режимов EPS-S
Стандарт System 55



Переключатель режимов PG-S2



Аварийный пульт управления
Стандарт System 55

Кнопки и переключатели: Электрические, пневматические или дистанционные.

- Для открывания и закрывания автоматических дверей DORMA
- Ключом либо вручную кнопкой или касанием
- Для разных способов монтажа: заподлицо или на поверхности, либо в дверной раме

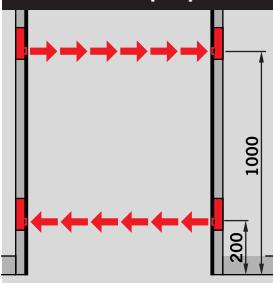
Широкий спектр аксессуаров для автоматических систем DORMA также дополняется разнообразными компонентами, особенно в сфере обеспечения безопасности.

Радарные датчики



- Определяющий направление (стандартный)
- Ненаправленный
- Комбинированный
- Нет влияния на сердечные стимуляторы благодаря малой мощности, ок. 2мВт

Световые барьеры



- Работают по принципу просвета
- Дополнительная защита зоны закрытия, установка на 200 и 1000 мм над уровнем пола.

Параметры двери	ES 200
1-створчатая раздвижная дверь – Ширина прохода LW – Масса створки, макс.	700 – 3000 мм 1 x 200 кг
2-створчатая раздвижная дверь – Ширина прохода LW – Масса створки, макс.	800 – 3000 мм 2 x 160 кг

Технические характеристики	
Высота	100 и 150 мм
Глубина	180 мм
Макс. усилие открытия/закрытия 150 Н	●
Скорость открытия (настраиваемый параметр)	10 – 70 см/с
Скорость закрытия (настраиваемый параметр)	10 – 50 см/с
Выдержка времени (настраиваемый параметр)	0 – 180 с.
Питание	230 В, 50/60 Гц
Потребляемая мощность	250 Вт
Степень защиты	IP 20
Соответствие директивам ЕС	●
Производственный стандарт качества ISO 9001:2000	●



Настройка и сервисное обслуживание легко осуществляется с помощью **клавиатуры встроенного дисплея** на лицевой панели модуля управления либо с карманного компьютера PALM, используя программу DORMA ASP.

Базовый модуль (BM)	
Модульное исполнение	●
Режимы работы (управляются микропроцессором)	
– Закрыто	●
– Автоматический	●
– Открыто постоянно	●
– Частичное открытие	●
– Только выход	●
– Режим Ночь-Банк	●
Возможность подключения	
– электромагнитного замка	●
– световых барьеров	●
Установка основных параметров с помощью кнопок и встроенного дисплея	●
Установка параметров с PALM	●
Выход 24 В для внешних потребителей	●
Буферизация кодов ошибок	●
Интерфейс шины DCW	●
Аккумулятор (для аварийного открытия/закрытия)	●

Функциональный модуль (FM) - опционально	
Контроль фармакологического воздействия	●
Детектор состояния (три режима работы)	●
Двухступенчатая защита от схлопывания створок	●
Аварийное закрытие	●
Вывод для звонка	●
Управление шлюзом	●
Синхронный режим	●

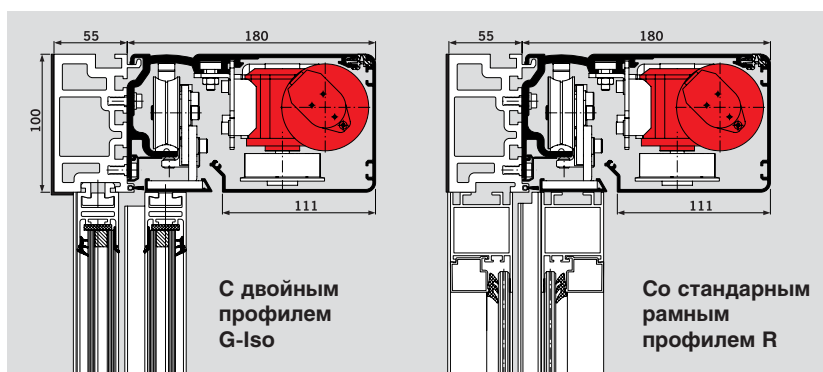
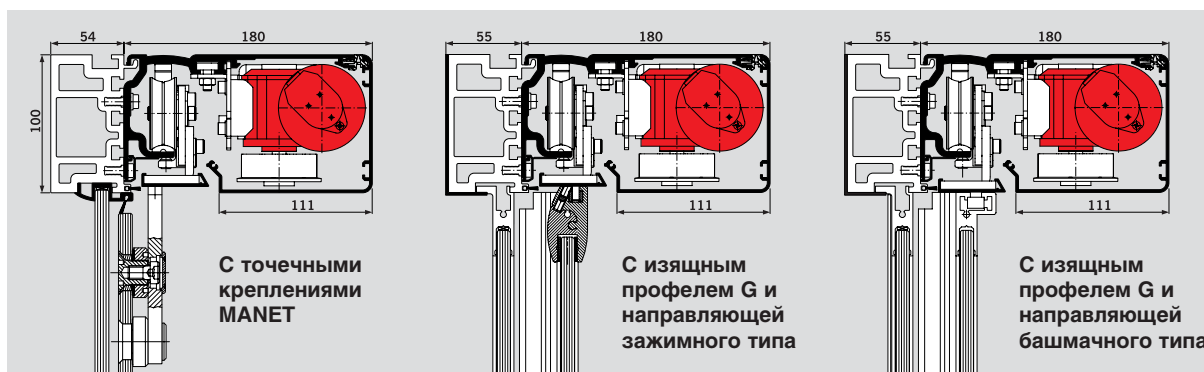
Дополнительное оборудование	
Электромеханический замок (бистабильный)	○
Ручное отпирание электромеханического замка	○
Световые барьеры	○
Аккумулятор (для аварийного открытия/закрытия)	○
Модуль для встраивания в системы управления зданием EIB или LON*	○

* Пожалуйста, свяжитесь с Вашим консультантом по продаже для уточнения даты выпуска серии.

- стандарт
- опция

ES 200 - профессиональный привод для индивидуального дизайна двери

Варианты дверей с приводом ES 200, высота 100 мм

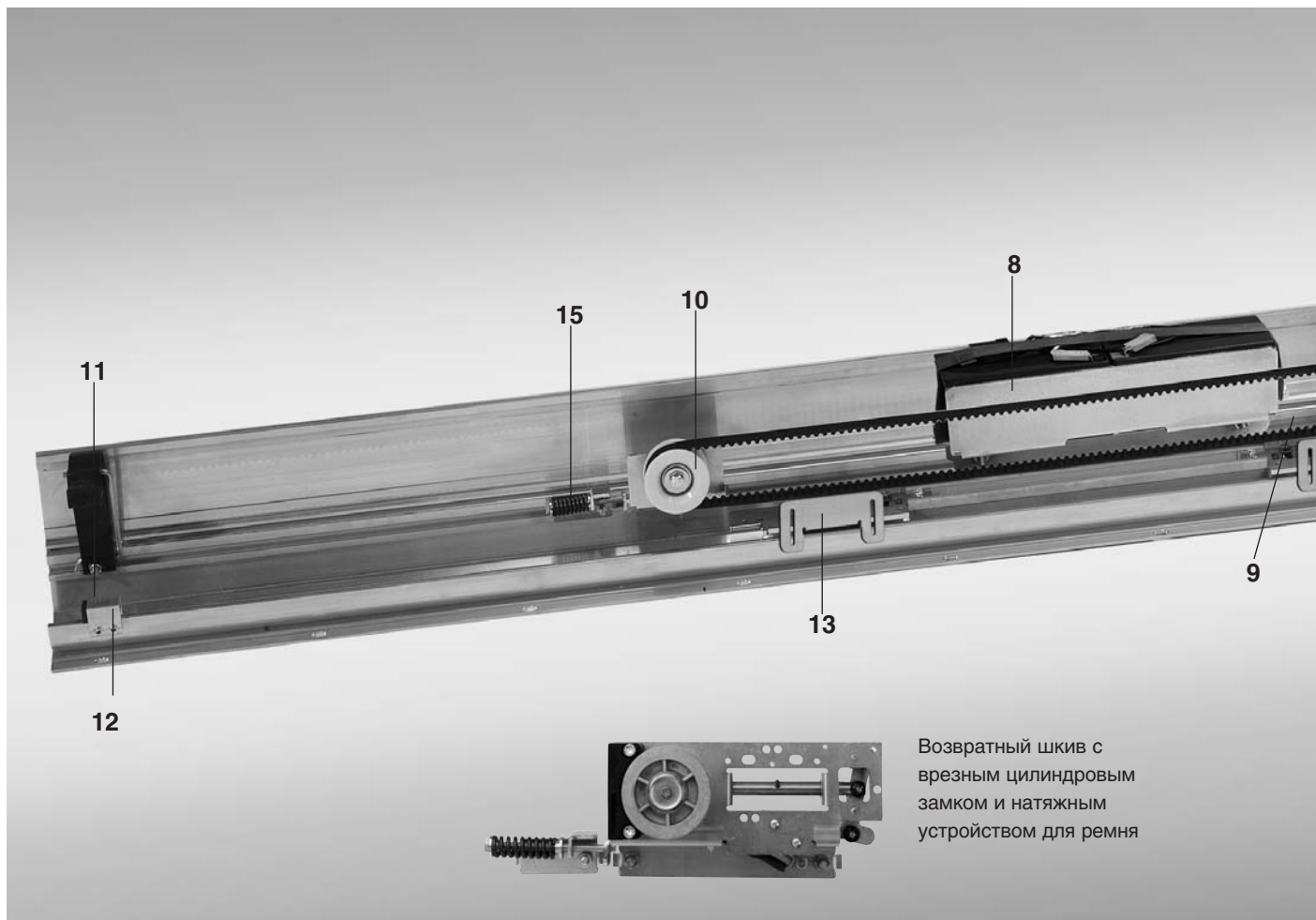


Система DORMA PowerDrive
с исключительными характеристиками

Варианты дверей, приведенные на этой странице, показывают установку в проеме. Профили для крепления на стену см. стр. 7.

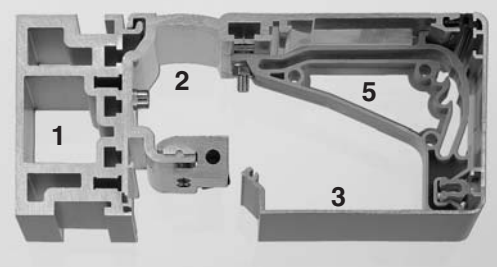
Варианты дверей с приводом ES 200, высотой 150 мм и особым профилем R-Thermo с терморазделением



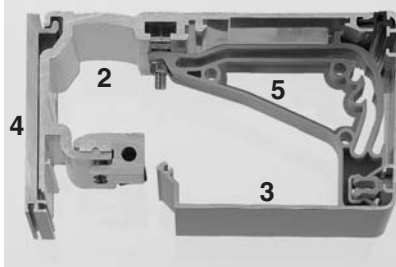


Возвратный шкив с
врезным цилиндрическим
замком и натяжным
устройством для ремня

Профили для установки в проеме, 100 мм

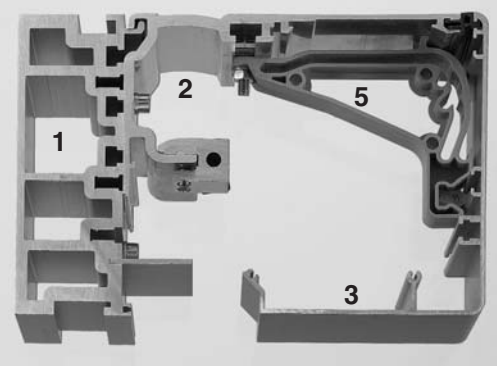


Профили для монтажа на стену, 100мм

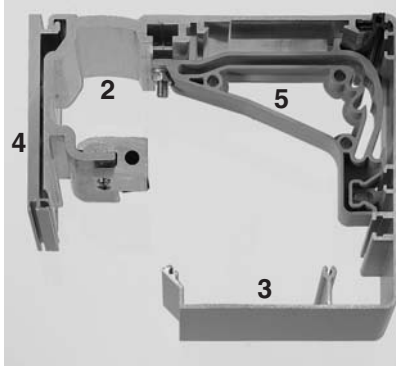


Профили высотой 100 и 150мм, для установки в проеме или на стену, гарантируют все возможные варианты применения. Основные механические части состоят из малого числа элементов и одинаковы для обоих габаритов.

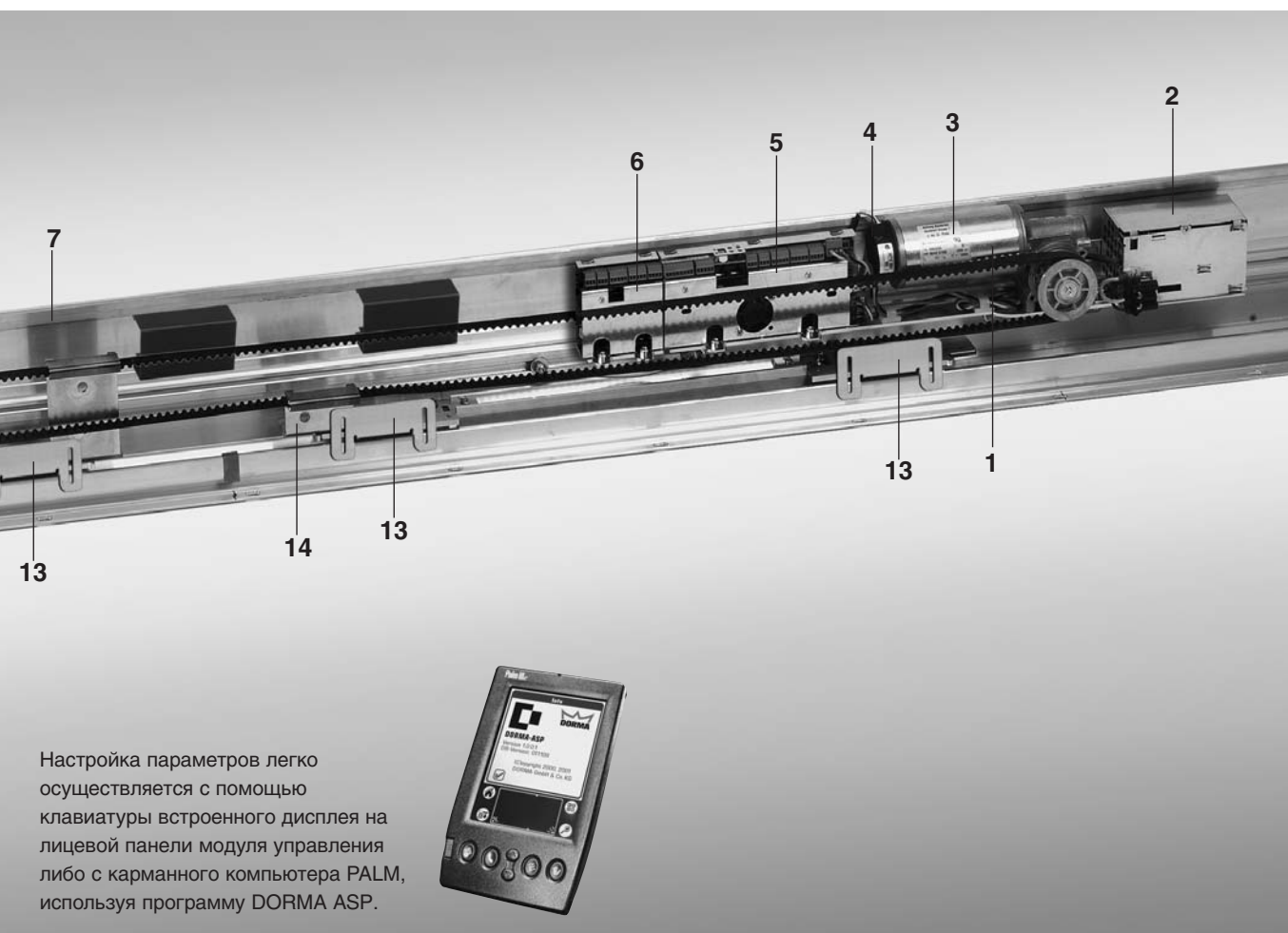
Профили для установки в проеме, 150 мм



Профили для монтажа на стену, 100мм

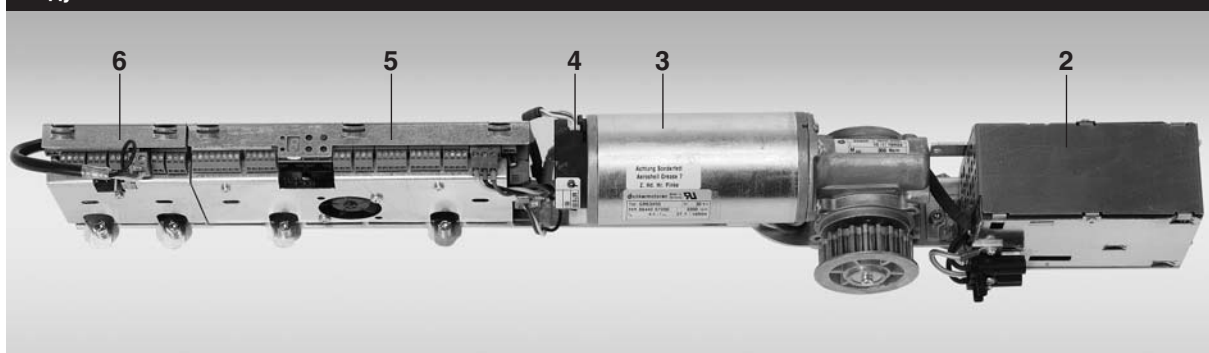


- 1 Алюминиевая балка
- 2 Основной профиль привода
- 3 Внутренняя крышка высотой 100 или 150мм
- 4 Профиль для крепления на стену
- 5 Опорный кронштейн крышки



Настройка параметров легко осуществляется с помощью клавиатуры встроенного дисплея на лицевой панели модуля управления либо с карманного компьютера PALM, используя программу DORMA ASP.

Модуль *MiniDriveUnit*



Сердцем привода **ES 200** является модуль *MiniDriveUnit*, собранный и прошедший испытания на заводе. Он включает в себя все необходимые электронные компоненты и значительно упрощает процесс установки и обслуживания привода.

Состав

- | | |
|-------------------------------|--|
| 1 Модуль <i>MiniDriveUnit</i> | 8 Батарея (опционально) |
| 2 Трансформатор | 9 Каретки |
| 3 Двигатель | 10 Возвратный шкив |
| 4 Декодер | 11 Кронштейн крышки привода |
| 5 Базовый модуль (BM) | 12 Ограничитель |
| 6 Функциональный модуль (FM) | 13 Узел крепления створок с возможностью регулировки |
| 7 Основной профиль | 14 Кронштейн ремня |
| | 15 Натяжное устройство для ремня |

Представительства

DORMA GmbH + Co. KG
Breckerfelder Str. 42-48
D-58256 Ennepetal
Phone +49 23 33/793-0
Fax +49 23 33/793-495

Region Australia
AUS, NZ
Australia
DORMA BWN Automatics Pty. Ltd.
Phone +61 3 97964111
www.dorma.com.au

New Zealand
DORMA BWN Automatics Pty. Ltd.
Phone +61 3 97964111
www.dorma.com.au

Region Central Europe
D, NL, B, LX, CH

Germany
Automatic D
Phone +49 2333 793-0
www.dorma.de

Netherlands
DORMA van Duin Nederland BV
Phone +31 344 640640
www.dorma.be/en

Belgium
DORMA Foquin N.V./S.A.
Phone +32 50 451570
www.dorma.be/en

Luxembourg
Luxembourg Subsidiary Automatic
Phone +49 2333 793-216
www.dorma.de

Switzerland
DORMA Turautomatik AG
Phone +41 71 8864646
www.dorma.ch

Region Emerging Markets
P, RUS, UA, BG, GR, TR, IND, IL, RSA
Poland
DORMA Polska Sp. z o.o.
Phone +48 22 736-59-00
www.dorma.pl

Russia
ООО ДОРМА Рус
105005 Москва, Денисовский пер., 26
Тел. +7 495 981 14 33
www.dorma.com/ru

Ukraine
DORMA Representation Ukraine
Phone +380 44 2443897
www.dorma.com

Bulgaria
ALU KONIG STAHL EOOD
Phone +359 2 9807889
www.dorma.com

Greece
DORMA Representation Greece
Phone: +30 21 09944388
www.dorma.com

Turkey
DORMA Kapi Kontrolleri Ltd. Sti
Phone: +90 216 3600056
www.dorma.com

India
DORMA Door Controls India
Phone +91 442 8585097
www.dorma.com

Israel
DORMA GmbH + Co. KG
Phone +49 2333 793-0
www.dorma.com

South Afrika
DORMA Door Controls (Pty.) Ltd
Phone +27 11 8300280
www.dorma.com

Region Far East
SGP, HK, VRC, RC, MAL, RI, RP, ROK, VN, J

Singapore
DORMA Emerald Entrance Systems
Pte Ltd
Phone +65 459 5733
www.dorma.com.sg

Hong Kong
DORMA Door Controls Pte. Ltd.
Phone +852 25034632
www.dorma.com.sg

China
DORMA Door Controls (Suzhou)
Co. Ltd.
Phone +86 512 676 12481
www.dorma.com.sg

Taiwan
DORMA Door Controls Pte. Ltd.
Phone +886 2 9182987
www.dorma.com.sg

Malaysia
DORMA Emerald Entrance Systems
Pte Ltd
Phone +65 459 5733
www.dorma.com.sg

Indonesia
DORMA Emerald Entrance Systems
Pte Ltd
Phone +65 459 5733
www.dorma.com.sg

South Korea
DORMA Emerald Entrance Systems
Pte Ltd
Phone +65 459 5733
www.dorma.com.sg

Philippines
DORMA Door Controls Pte. Ltd.
Phone +632 893 40778
www.dorma.com.sg

Vietnam
DORMA Emerald Entrance Systems
Pte Ltd
Phone +65 459 5733
www.dorma.com.sg

Japan
DORMA Emerald Entrance Systems
Pte Ltd
Phone +65 459 5733
www.dorma.com.sg

Region France
F
France
DORMA Accueil S. A. S.
Phone +33 4 79348924
www.dorma.fr

Region Gulf
Saudi Arabia, Bahrain, Kuwait,
Egypt, Syria, Jordan, Lebanon, Iran
DORMA ARABIA
Automatic Doors Ltd.
Kingdom of Saudi Arabia
Phone +966 3 847 2394
www.dorma.com

United Arab Emirates, Oman, Qatar
DORMA Middle East LLC
Dubai
Phone +971 4 282 4424
www.dorma.com

Region North America
USA, CDN, MEX

USA
DORMA Automatics Inc.
Phone +1 301 390-3600
www.dorma-usa.com

Canada
DORMA Door Controls
Phone +1 905 6701281
www.dorma.com

Mexico
DORMA Mexico, S. de R.L. de C.V.
Phone +52 55 5272 6937
www.dorma.com

Region Scanbalt
N, S, DK, FIN, LV, EST, LT

Norway
DORMA Norge AS
Phone +47 23 176800
www.dorma.no

Sweden
DORMA Sverige AB
Phone +46 31 289520
www.dorma.se

Denmark
DORMA Danmark A/S
Phone +45 44 943077
www.dorma.com

Finland
DORMA Finland Oy
Phone +358 9 8789130
www.dorma.fi

Latvia
DORMA Finland Oy
Phone +358 9 8789130
www.dorma.fi

Estonia
DORMA Representation Estonia
Phone +372 6707064
www.dorma.com

Lithuania
DORMA Norge AS
Phone +47 23 176800
www.dorma.com

Region South America
BR, RA

Brazil
DORMA Sistemas de Controles
Phone +55 11 41913244
www.dorma.com.br

Argentina
DORMA Sistemas de
Controles para Portas Ltda
Phone +54 11 45051032
www.dorma.com

Region South-East Europe
A, H, CZ, CS, HR, SLO, RO

Austria
DORMA AKS Automatic GmbH
Phone +43 6225 8636-0
www.dorma.at

Hungary
DORMA AKS Automatic GmbH
Phone +36 1 2065127 or 2058058
www.dorma.com

Czech Republic
DORMA dvorni technika CR, s.r.o.
Phone +420 2 671321-78 or -79
www.dorma.com

Slovakia
DORMA Slovensko spol. s.r.o.
Phone +421 2 50221 283
www.dorma.com

Croatia
DORMA Representation Croatia
Phone +385 1 2305040
www.dorma.com

Slovenia
DORMA Representation Slovenia
Phone +386 2 5 30 20 10
www.dorma.com

Romania
DORMA Representation Romania
Phone +40 2 13 30 05 68
www.dorma.com

Region South Europe
I, E, P

Italy
DORMA Italiana S.r.l.
Phone: +30 039 244031
www.dorma.it

Spain
DORMA Iberica, S.A.
Phone +34 91 8757851
www.dorma.es

Portugal
DORMA Portugal para Portas, Lda.
Phone +351 252 860 490
www.dorma.com

Region UK/Ireland
GB, IRL

Great Britain
DORMA UK Limited
Phone +44 1462 477600
www.dorma-uk.co.uk
Ireland

DORMA Ireland Limited
Phone +353 1 295 8280
www.dorma.com

www.dorma.com

Управление
створками

Автоматика

Цельностек-
лянные детали
и аксессуары

Надежность,
скорость и
безопасность

Раздвижные
стены